



Instructions for use

Mode d'emploi

Bedienungsanleitung

Istruzioni per l'uso

Brugsanvisning

Bruksanvisning

Bruksanvisning

Käyttöohjeet

Руководство по эксплуатации

Пайдалану нұсқаулары

Navodila za uporabo

Uputstvo za upotrebu

Upute za uporabu

Instrucciones de uso

Drawer

Tiroir

Schublade

Cassetto

Skuffe

Skuff

Låda

Laatikko

выдвижной ящик

тартпаңыз

Predal

Fioka

Ladica

Cajón

ODA8117A

ODA8117B

ODA8113S

ODA8117S

EN	Manual	EN 3 - EN 4
FR	Notice d'utilisation	FR 3 - FR 4
DE	Bedienungsanleitung	DE 3 - DE 4
IT	Manuale	IT 3 - IT 4
DA	Brugsvejledning	DA 3 - DA 4
NO	Brugerhåndbok	NO 3 - NO 4
SV	Bruksanvisning	SV 3 - SV 4
FI	Käyttöohje	FI 3 - FI 4
RU	Руководство	RU 3 - RU 4
KK	Нұсқаулық	KK 3 - KK 4
SL	Priručnik za uporabo	SL 3 - SL 4
SR	Priručnik	SR 3 - SR 4
HR	Priručnik	HR 3 - HR 4
ES	Manual	ES 3 - ES 4

Pictograms used - Pictogrammes utilisés - Verwendete Symbole

Pittogrammi utilizzati - Anvendte piktogrammer - Symboler som används

Symboler som brukes - Käytetyt kuvakkeet - Используемые пиктограммы

Қолданылған пиктограммалар - Uporabljeni piktogrami - Korišćeni piktogrami

Korišteni piktogrami - Pictogramas utilizados



Important information - Important à savoir - Wichtige Informationen - Informazioni importanti - Vigtig information - Viktig informasjon - Viktig information
Tärkeää tietoa - Важная информация - Маңызды ақпарат - Pomembne informacije
Važne informacije - Važne informacije - Información importante



Tip - Conseil - Tipp - Suggerimento - Tip - Tips - Tips - Vinkki - Совет - Кеңес
Nasvet - Savet - Savjeti - Sugerencia

CONTENTS

Your drawer

Important note	4
Built-in	4
Maintenance	4

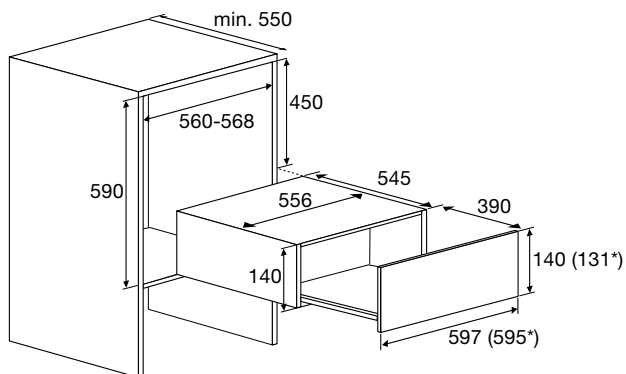
YOUR DRAWER

Important note

Do not climb or sit on the open drawer as this will damage the slide rails. The drawer may be loaded to a maximum 25 kg.

Built-in

Slide the appliance in the kitchen cupboard aperture. Check whether the casing fits correctly. Open the drawer and secure the appliance to the cupboard using the 4 screws supplied.



* ODA8113S

Maintenance

All surfaces should be cleaned with a damp cloth and some soapy water. Then dry with a soft cloth. Do not use a steam cleaner to clean the appliance. Do not use abrasive products, alcohol or solvents; these can damage the appliance. The front is susceptible to scratching. Use special non-abrasive cleaning products suitable for stainless steel. The anti-slip mat can be removed to clean the bottom of the drawer. The anti-slip mat can be cleaned with warm water and washing-up liquid. It should only be replaced in the drawer once it is perfectly dry.

SOMMAIRE

Votre tiroir

Attention	4
Encastrement	4
Entretien	4
Alignement	5

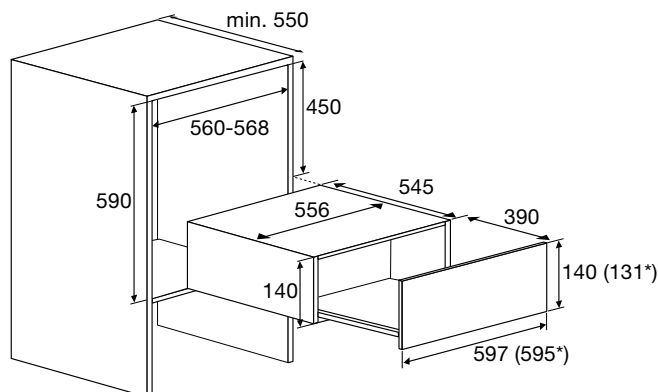
VOTRE TIROIR

Attention

Ne montez pas ou ne vous asseyez pas sur le tiroir ouvert. Cela endommagerait les glissières. La charge maximale du tiroir est de 25 kg.

Encastrement

Faites glisser l'appareil dans la niche du meuble de cuisine. Assurez-vous que le boîtier de l'appareil est bien en place. Ouvrez le tiroir et fixez l'appareil sur les côtés du meuble à l'aide des 4 vis.



* ODA8113S

Entretien

Nettoyez toutes les surfaces à l'aide d'un linge humide et d'eau savonnée. Essuyez le tout avec un linge doux. L'appareil ne peut pas être nettoyé à l'aide d'un nettoyeur vapeur. N'utilisez pas de produits abrasifs, d'alcool ou de solvant, ces substances pouvant endommager l'appareil. La face avant est sensible au rayures. Utilisez un produit de nettoyage non abrasif spécifique pour l'acier inoxydable. Le tapis antidérapant peut être enlevé pour nettoyer le fond du tiroir. Le fond antidérapant peut être nettoyé avec de l'eau chaude et un produit d'entretien. Il faut ensuite bien le sécher. Ne le remettez en place que lorsqu'il est bien sec.

INHALT

Ihre Schublade

Achtung!	4
Einbau	4
Pflege	4

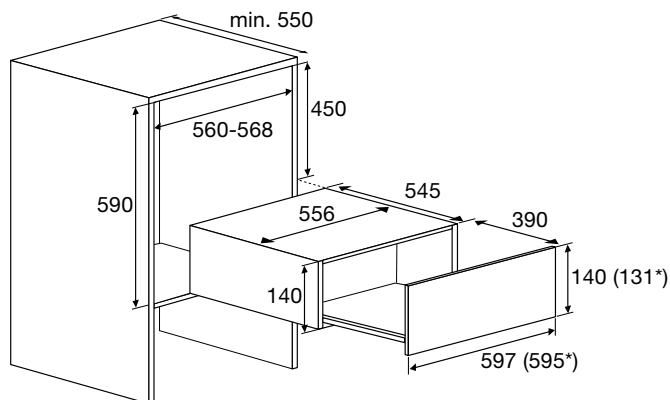
IHRE SCHUBLADE

Achtung!

Klettern Sie nicht auf die geöffnete Schublade und setzen Sie sich nicht darauf. Die Schiebeshienen könnten beschädigt werden. Die Schublade darf mit höchstens 25 kg beladen werden.

Einbau

- Schieben Sie das Gerät in die Nische des Küchenmöbels. Überprüfen Sie, ob das Gehäuse des Geräts gut in der Nische sitzt.
- Öffnen Sie die Schublade und befestigen Sie das Gerät an dem Schrank mithilfe der vier mitgelieferten Schrauben.



* ODA8113S

Pflege

Reinigen Sie alle Oberflächen nur mit einem feuchten Tuch und Seifenwasser. Trocknen Sie diese anschließend mit einem weichen Tuch ab. Reinigen Sie das Gerät nicht mit einem Dampfreiniger. Verwenden Sie keine Scheuerprodukte, Alkohol oder Lösungsmittel; sie könnten das Gerät beschädigen. Die Vorderseite verkratzt leicht. Verwenden Sie ein nicht scheuerndes Spezialreinigungsmittel für Edelstahl. Die Antirutsch-Matte kann entnommen werden, um den Boden der Schublade zu reinigen. Sie können die Antirutsch-Matte mit warmem Wasser und Abwaschmittel reinigen. Trocknen Sie diese anschließend gut ab und legen Sie sie erst wieder in die Schublade, wenn sie vollkommen trocken ist.

SOMMARIO

il cassetto

Nota importante	4
Montaggio	4
Manutenzione	4

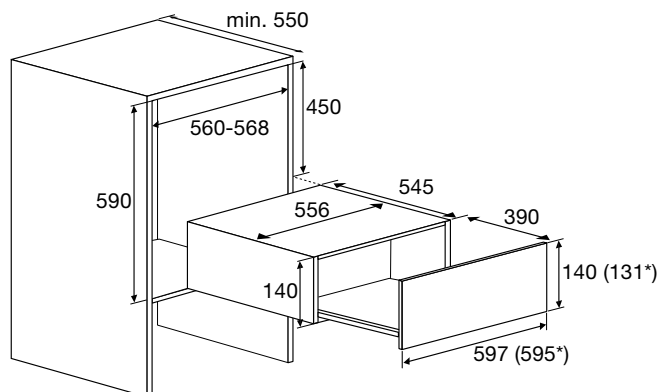
IL CASSETTO

Nota importante

Non arrampicarsi o sedersi sul cassetto aperto poiché ciò danneggerebbe le guide laterali. La capacità massima del cassetto è pari a 25 Kg.

Montaggio

- Fare scorrere il dispositivo nella nicchia del mobile da cucina. Controllare che l'alloggiamento sia posizionato al suo posto.
- Aprire il cassetto e fissare l'apparecchio al mobile con le 4 viti.



* ODA8113S

Manutenzione

Tutte le superfici devono essere pulite solo con un panno umido e acqua saponata. Quindi asciugare con un panno morbido. Non utilizzare una pulitrice a getto di vapore per pulire l'apparecchio. È sconsigliato l'utilizzo di prodotti abrasivi, alcool o solventi, che potrebbero danneggiare l'apparecchio. La parte anteriore è soggetta a graffi. Utilizzare detergenti speciali non abrasivi adatti per l'acciaio inossidabile. Il tappeto antiscivolo può essere rimosso per pulire il fondo del cassetto. Per la pulizia del tappeto antiscivolo utilizzare acqua calda e detersivo liquido per stoviglie. Ricollocare l'apparecchio nel cassetto solo una volta perfettamente asciutto.

INDHOLD

Din skuffe

Vigtig information	4
Indbygget	4
Vedligeholdelse	4

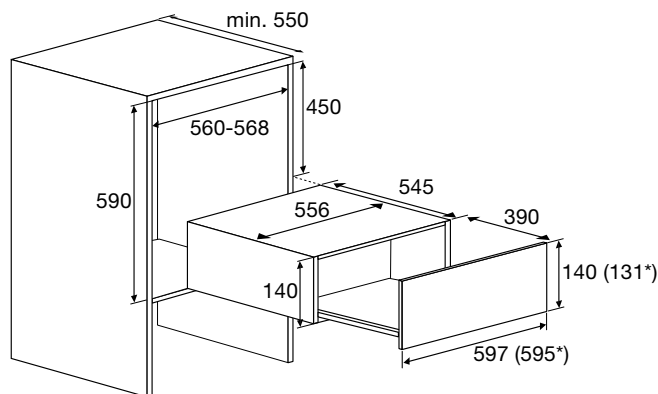
DIN SKUFFE

Vigtig information

Du må ikke klatre eller sidde på en åben skuffe, eftersom det vil ødelægge skinnerne. Maks. belastning for skuffen er 25 kg.

Indbygget

- Kub apparatet ind i køkkenelementets åbning. Kontrollér, om kabinettet er monteret korrekt.
- Åbn skuffen, og fastgør apparatet til køkkenelementets sider vha. de 4 medfølgende skruer.



* ODA8113S

Vedligeholdelse

Alle overflader bør rengøres med en fugtig klud og en smule sæbevand. Tør derefter af med en blød klud. Undlad at bruge en damprenser til at rengøre apparatet. Brug ikke slibemidler, alkohol eller opløsningsmidler, da de kan beskadige apparatet. Fronten ridses nemt.

Brug særlige ikke-slibende rengøringsprodukter, som er egnet til rustfrit stål. Den skridsikre måtte kan fjernes for at rense bunden af skuffen.

Den skridsikre måtte kan rengøres med varmt vand og opvaskemiddel.

Den må først lægges tilbage i skuffen, når den er helt tør.

INNHold

Din skuff

Viktig bemerkning	4
Innebygget	4
Vedlikehold	4

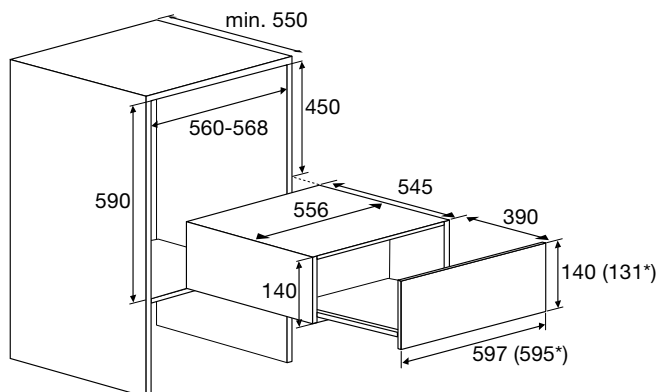
DIN SKUFF

Viktig bemerkning

Ikke klatre eller stå på den åpne skuffen, da dette vil skade glideskinner. Skuffen kan belastes til maks 25 kg.

Innebygget

- Skyv apparatet inn i nisjen til kjøkkenmøbelet. Kontroller at kassen kommer til å passe godt der den skal stå.
- Åpne skuffen og fest apparatet av møbelet med de 4 medsendte skruene.



* ODA8113S

Vedlikehold

Alle overflater bør rengjøres med en myk klut og litt såpevann. Tørk deretter med en myk klut. Ikke bruk en damprengjører til å rengjøre apparatet. Det anbefales ikke å bruke slipende produkter, alkohol eller løsemidler; disse kan skade apparatet. Fronten er ømfintlig for skraping. Bruk spesielle ikke-slipende rengjøringsprodukter som passer for rustfritt stål. Anti-skli matten kan fjernes for å rense bunnen av skuffen. Anti-skli matten kan rengjøres med varmt vann og oppvaskmiddel. Den må kun feies ut i skuffen når den er helt tørr.

INNEHÅLL

Din låda

Viktig information	4
Inbyggd	4
Underhåll	4

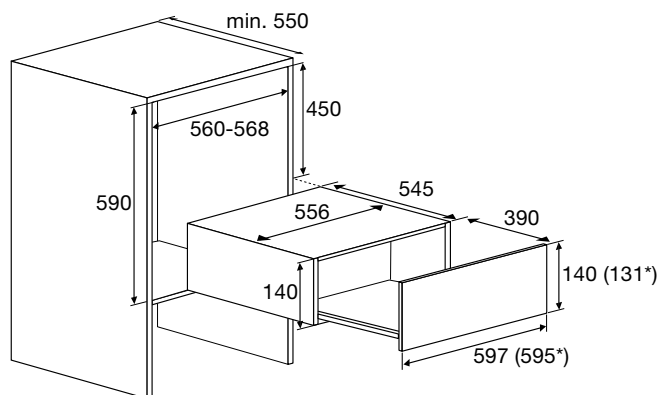
DIN LÅDA

Viktig information

Du ska inte klättra eller sitta på en öppen låda eftersom detta skadar glidskenorna. Lådan kan belastas med maximalt 25 kg.

Inbyggd

- Skjut in apparaten i utrymmet i köksmöbeln. Kontrollera att höljet kommer väl på plats.
- Öppna lådan och fäst apparaten vid möbelns innerväggar med de 4 medföljande skruvarna.



* ODA8113S

Underhåll

Alla ytor ska rengöras med en fuktig trasa och lite såpvatten. Torka sedan med en torr duk. Använd inte ångrengöring. Använd inte slipmedel, alkohol eller lösningsmedel då det kan skada enheten. Framsidan är repkänslig.

Använd speciella rengöringsmedel för rostfritt stål som inte nöter materialet. Halkskyddsmattan kan avlägsnas vid rengöring av lådans botten. Halkskyddsmattan kan tvättas med varmt vatten och diskmedel. Mattan ska läggas tillbaka i lådan först när den är fullständigt torr.

SISÄLLYS

Laatikko

Tärkeä huomautus	4
Upotettu	4
Kunnossapito	4

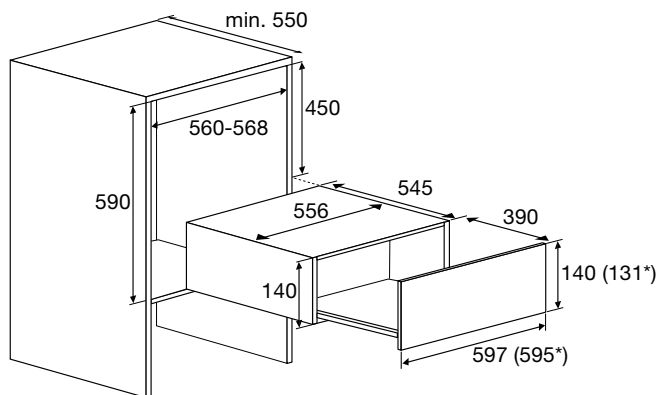
LAATIKKO

Tärkeä huomautus

Älä kiipeä avoimen laatikon päälle tai istu sen päällä, sillä se vahingoittaa sivukiskoja. Laatikon suurin kantavuus on 25 kg.

Upotettu

- Työnnä laite kaapin syvennykseen. Varmista, että kotelo on sijoitettu oikein.
- Avaa lämmityslaatikko ja kiinnitä laite kaapin sivuseiniin neljällä toimitukseen sisältyvällä ruuvilla.



* ODA8113S

Kunnossapito

Kaikki pinnat tulisi puhdistaa kostealla liinalla ja pienellä määrällä saippuavettä. Kuivaa pehmeällä liinalla. Älä käytä höyrypuhdistinta laitteen puhdistamiseen. Älä käytä hankaavia tuotteita, alkoholia tai liuottimia; ne voivat vahingoittaa laitetta. Laitteen etuosa on herkkä naarmuuntumaan.

Käytä hankaamattomia, ruostumattomille teräspinoille sopivia puhdistusaineita. Liukuestematon saa irti laatikon pohjan puhdistamisen helpottamiseksi. Liukuestematon voi puhdistaa lämpimällä vedellä ja astianpesuaineella. Sen saa asettaa takaisin laatikkoon vasta, kun se on täysin kuiva.

СОДЕРЖАНИЕ

Ваш выдвижной ящик

Важная информация	4
При встраивании	4
Техническое обслуживание	4

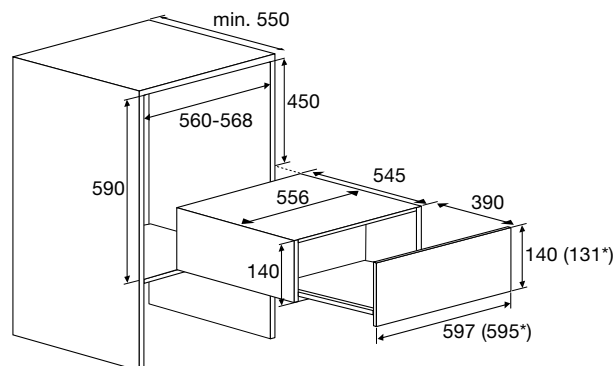
ВАШ ВЫДВИЖНОЙ ЯЩИК

Важная информация

Не становитесь и не садитесь на открытый выдвижной ящик: это может повредить рельсовые направляющие. Максимальная нагрузка на выдвижной ящик составляет 25 кг.

Монтаж

- Поместите прибор в предусмотренную для него нишу в кухонной мебели. Проверьте, правильно ли расположен корпус прибора.
- Откройте ящик и прикрепите прибор к боковым стенкам кухонной мебели с использованием 4 шурупов-пробок, которые прилагаются.



* ODA8113S

Техническое обслуживание

Следует очистить все поверхности с помощью влажной ткани и небольшого количества мыльной воды. Затем вытрите насухо мягкой тканью. Не используйте паровой очиститель для чистки прибора. Не используйте абразивные продукты, спирт или растворители, поскольку они могут повредить прибор. Существует риск поцарапать переднюю часть прибора.

Используйте специальные неабразивные чистящие средства, подходящие для нержавеющей стали. Для очистки дна выдвижного ящика противоскользящий коврик можно вынуть. Противоскользящий коврик можно очистить теплой водой с моющим средством. Поместить его обратно в выдвижной ящик можно лишь после полного высыхания.

МАЗМҰНЫ

сіздің тартпаңыз

Маңызды ескертпе	4
Ендірілген	4
Техникалық қызмет көрсету	4

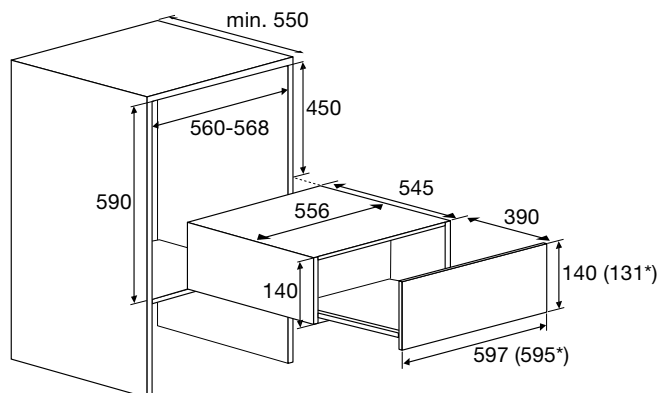
СІЗДІҢ ТАРТПАҢЫЗ

Маңызды ескертпе

Ашық тұрған тартпаға шығып, үстіне отырмаңыз, себебі рельстік бағыттауыштарға зақым келтіруіңіз мүмкін. Тартпаға ең көбі 25 кг салуға болады.

Ендірілген

- Құрылғыны асүйдегі шкаф бөліміне сырғытып кіргізіңіз. Корпустың дұрыс тұрғанына көз жеткізіңіз.
- Тартпаны ашыңыз және құрылғыны берілген 4 гайка пайдаланып, шкафтың бүйір қабырғаларына бекітіңіз



* ODA8113S

Техникалық қызмет көрсету

Құрылғының бетін ылғалды шүберекпен немесе аздаған сабынды сумен тазалау керек. Содан кейін, жұмсақ шүберекпен құрғатыңыз. Құрылғыны тазалау үшін бумен тазалау құралын пайдаланбаңыз. Абразивті өнімдерді, спирт немесе ерітінділерді пайдаланбаңыз; олар құрылғыны зақымдауы мүмкін. Құрылғының алды оңай сырылады.

Тот баспайтын болатқа арналған арнайы абразивті емес тазалау құралдарын пайдаланыңыз. Тартпаның астын тазалау үшін сырғуға қарсы кілемшені алып тастауға болады. Сырғуға қарсы кілемшені жылы сумен және ыдыс-аяқ жуу сұйықтығымен тазалауға болады. Оны толығымен құрғаған күйінде ғана тартпаға орналастыруға болады.

VSEBINA

Vaš predal

Pomembno obvestilo	4
Vgrajeno	4
Vzdrževanje	4

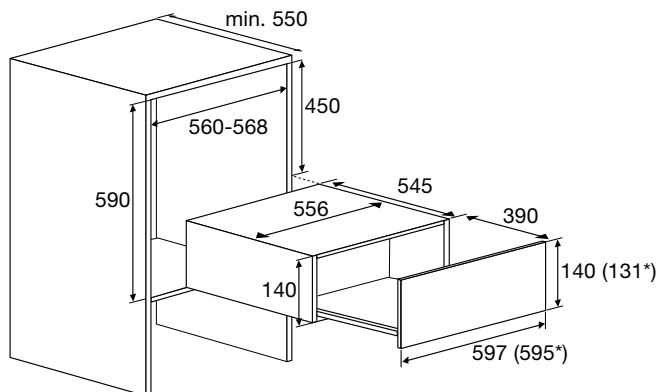
VAŠ PREDAL

Pomembno obvestilo

Ne plezajte na ali ne sedite na odprtem predalu, saj se pri tem lahko poškodujejo vodila. V predal lahko naložite največ 25 kg.

Vgrajeno

- Napravo potisnite v odprtino kuhinjske omare. Preverite, ali se ohišje pravilno prilega.
- Predal odprite in ga s pomočjo 4 priloženih vijakov varno pritrdite v omaro.



* ODA8113S

Vzdrževanje

Vse površine čistite z vlažno krpo in malo milnice. Nato jih posušite z mehko krpo. Naprave ne čistite s parnim čistilcem. Ne uporabljajte abrazivnih sredstev, alkohola in topil, saj lahko ta sredstva napravo poškodujejo. Sprednji del je občutljiv na praske.

Uporabite posebna neabrazivna čistilna sredstva, primerna za nerjaveče jeklo. Podlogo proti zdrsovanju lahko odstranite, da očistite dno predala. Podlogo proti zdrsovanju lahko očistite s toplo vodo in detergentom za pomivanje posode. V predal jo lahko položite šele, ko je povsem suha.

SADRŽAJ

Vaša fioka

Važna napomena	4
Ugradna	4
Održavanje	4

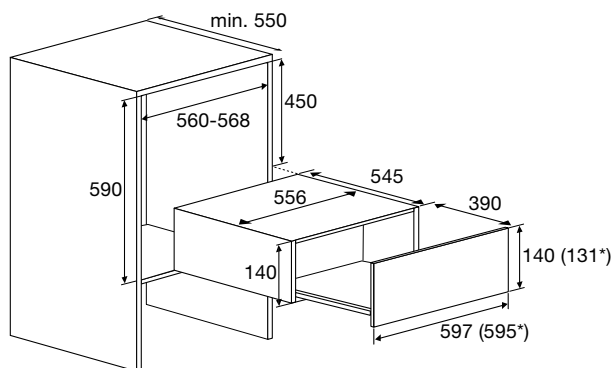
VAŠA FIOKA

Važna napomena

Nemojte da se penjete ili da sedite na otvorenoj fioci jer će to dovesti do oštećenja šina. Fioka se može opteretiti maksimalno do 25 kg.

Ugradna

- Ubacite uređaj u otvor na kuhinjskom elementu. Proverite da li kućište ispravno pristaje.
- Otvorite fioku i pričvrstite uređaj za kuhinjski element koristeći 4 priložena zavrtnja.



* ODA8113S

Održavanje

Sve površine treba čistiti vlažnom krpom i sapunjavom vodom. Zatim ih osušite mekom krpom. Nemojte da koristite paročištač za čišćenje uređaja. Nemojte da koristite abrazivne proizvode, alkohole ili rastvarače; oni mogu da oštete uređaj. Prednja strana je podložna grebanju.

Koristite specijalne neabrazivne proizvode za čišćenje pogodne za nerđajući čelik. Podmetač protiv klizanja se može ukloniti da bi se očistilo dno fioke. Podmetač protiv klizanja se može čistiti toplom vodom i tečnošću za pranje. Treba ga vratiti u fioku isključivo kada je u potpunosti osušen.

SADRŽAJ

Vaša ladica

Važna napomena	4
Ugrađeno	4
Održavanje	4

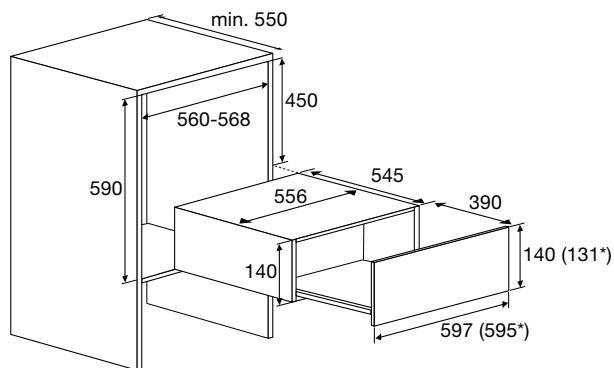
VAŠA LADICA

Važna napomena

Nemojte se penjati na otvorenu ladicu niti sjediti na nju jer ćete time oštetiti bočne nosače. Maksimalno opterećenje ladice može iznositi 25 kg.

Ugrađeno

- Gurnite uređaj u otvor kuhinjskog ormarića. Provjerite pristaje li kućište ispravno.
- Otvorite ladicu i pričvrstite je na ormarić s pomoću 4 isporučena vijka.



* ODA8113S

Održavanje

Sve se površine trebaju čistiti s pomoću vlažne krpe i malo vode sa sapunom. Zatim je potrebno sušenje mekom krpom. Nemojte koristiti parni čistač za čišćenje uređaja. Nemojte koristiti abrazivne proizvode, alkohol ili otapala; oni mogu oštetiti uređaj. Prednja je strana podložna ogrebotinama.

Upotrebljavajte posebna neabrazivna sredstva za čišćenje za nehrđajući čelik. Za čišćenje dna ladice moguće je ukloniti podložak za sprječavanje proklizavanja. Podložak za sprječavanje proklizavanja može se čistiti toplom vodom i tekućinom za pranje. U ladicu ga vratite tek kad je potpuno suh.

CONTENIDO

Su cajón

Nota importante	4
Empotrado	4
Mantenimiento	4

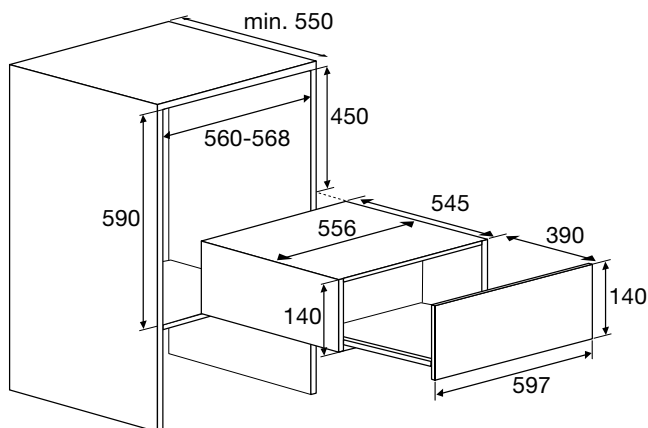
SU CAJÓN

Nota importante

No se suba o se siente sobre el cajón abierto, ya que podrían dañarse los rieles de deslizamiento. El cajón se puede cargar con 25 kg como máximo.

Empotrado

Deslice el electrodoméstico en la apertura del armario de la cocina. Compruebe que la carcasa encaja correctamente. Abra el cajón y asegure el electrodoméstico al armario mediante los 4 tornillos suministrados.



* ODA8113S

Mantenimiento

Todas las superficies se deben limpiar con un paño húmedo y un poco de agua jabonosa. Después, seque con un paño suave. No utilice un limpiador de vapor para limpiar el electrodoméstico. No se recomienda el uso de productos abrasivos, alcohol o disolventes; podrían dañar el electrodoméstico. La parte frontal se puede romper. Utilice productos de limpieza no abrasivos adecuados para el acero inoxidable. Se puede retirar la alfombrilla antimarcas para limpiar la parte inferior del cajón. La alfombrilla se puede limpiar con agua tibia y detergente líquido. Solo se debe volver a colocar en el cajón una vez que esté completamente seca.



Импортер: ООО «Аско Бытовая техника»
Россия, 119180, г. Москва
Якиманская набережная, д. 4, стр. 1
тел. (495) 105-95-70

e-mail: info@askorus.ru
сайт : www.askorus.ru

EAC

ASKO



713093