



Bruksanvisning
Vinkyl med ett frysack

RWFN2684SL
RWFN2684BL

Tack för att du valde vår apparat.

Vi önskar dig mycket nöje när du använder den.

Apparaten är endast avsedd för hushållsbruk.

Vinkylan med ett frysfack/ZeroZone-fack

(härefter kallad apparaten) består av två delar. Den övre delen är vinkylan och den nedre delen är frys-/ZeroZone-facket.

Vinkylan är avsedd för förvaring av vin.

Frysfacket är avsett för infrysning av färska livsmedel och långvarig förvaring av frysta livsmedel (upp till ett år, beroende på typ av livsmedel).

Hela frysfacket kan omvandlas till ett ZeroZone-fack med en temperatur på ca 0 °C.

INNEHÅLL

4 VIKTIGA ANMÄRKNINGAR OCH FÖRSIKTIGHETSÅTGÄRDER 10 NÅGRA TIPS PÅ HUR DU SPARAR ENERGI MED DITT KOMBINERADE KYL-/FRYSSKÅP	INLEDNING
11 BESKRIVNING AV PRODUKTEN 12 INSTALLATION OCH ANSLUTNING 14 ÄNDRA DÖRRENS ÖPPNINGSDIREKTION 16 ANVÄNDA APPARATEN 21 APPARATENS INSIDA	BESKRIVNING AV PRODUKTEN
24 FÖRVARA MAT I ZEROZONE-FACKET 26 INFrysNING OCH FÖRVARING AV FRYSTA LIVSMEDEL 26 Infrysning 27 Viktiga varningar för infrysning av färska livsmedel 27 Undvik att förorena livsmedel 27 Förvaring av industrifrost mat 28 Förvaringstid för frusen mat 28 Tina frysta livsmedel	FÖRVARING OCH INFrysNING AV LIVSMEDEL
29 AVFROSTNING AV APPARATEN 30 RENGÖRING AV APPARATEN	AVFROSTNING OCH RENGÖRING AV APPARATEN
31 FELSÖKNING 33 INFORMATION OM LJUDNIVÅ	ÖVRIGT

VIKTIGA ANMÄRKNINGAR OCH FÖRSIKTIGHETSÅTGÄRDER

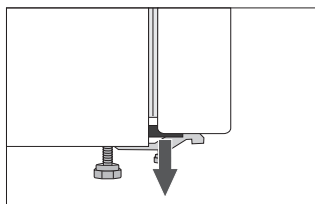
i INNAN DU ANVÄNDER APPARATEN FÖR FÖRSTA GÅNGEN

Innan du ansluter apparaten till elnätet, läs noga bruksanvisningen som beskriver apparaten och korrekt och säker användning. Instruktionerna gäller för flera apparattyper/modeller; vilket innebär att inställningar eller utrustning som beskrivs häri kanske inte finns i din apparat. Vi rekommenderar att du sparar bruksanvisningen för framtida referens och bifogar den till apparaten om den säljs i framtiden.

Bruksanvisningen innehåller NO FROST version/modellen för frysen som är försedd med en fläkt och i vilken avfrostningsprocessen sker automatiskt (endast vissa modeller).

Kontrollera apparaten för eventuella skador eller felaktigheter. Om du upptäcker att din apparat är skadad, ta kontakt med den återförsäljare som du har köpt apparaten från.

Innan du ansluter apparaten till elnätet, låt den vila i ett vertikalt läge i minst 2 timmar. Detta kommer att minska risken för driftfel på grund av effekten av transport på kylsystemet.



Distanshållare sitter i hörnen på dörrarna. Ta bort dem och sätt in medföljande pluggar i hålen (gäller endast vissa modeller).



VIKTIGA SÄKERHETSANVISNINGAR



WARNING! Risk för brand/brandfarliga material.

Apparaten måste anslutas till elnätet och jordas i enlighet med gällande standarder och föreskrifter.

WARNING! Placera inte flera flyttbara uttag eller flyttbara nätanslutningar på apparatens baksida.

Apparaten måste anslutas till elnätet och jordas i enlighet med gällande standarder och föreskrifter.

WARNING! Om sladden är skadad måste den bytas ut av tillverkaren, dess servicerepresentant eller motsvarande behörig person för att undvika fara.

WARNING! Se till att sladden inte fastnar eller skadas när du placerar apparaten.

Om LED-belysningen inte fungerar, ring en servicetekniker. Försök inte reparera LED-belysning själv, eftersom det finns risk för kontakt med högspänning.



WARNING! Använd inga elektriska apparater inuti apparaten, förutom de som tillåts av tillverkaren av denna kylapparat.



WARNING! Använd inte mekaniska anordningar eller andra medel för att påskynda avfrostningsprocessen, förutom de som rekommenderas av tillverkaren.



WARNING! För att undvika någon fara till följd av dålig stabilitet av apparaten, se till att den är installerad enligt anvisningarna.

Risk för förfrysning

Lägg aldrig fryst mat i munnen och undvik att röra frysta livsmedel eftersom det kan orsaka frostsador.

Säkerhet för barn och utsatta personer

Apparaten är inte avsedd att användas av personer (inklusive barn) med nedsatt fysisk, sensorisk eller mental funktionsförmåga eller av personer som saknar erfarenhet och kunskap såvida de inte får anvisningar av en person som ansvarar för deras säkerhet och användningen sker under uppsikt av denna person.

Barn ska övervakas för att garantera att de inte leker med apparaten.

Barn får inte utföra rengöring och underhåll utan tillsyn.

Avlägsna förpackningen som är avsedd att skydda apparaten eller särskilda delar under transporten och förvara den utom räckhåll för barn.

När du tar bort en använd apparat, koppla ur nätsladden, ta bort dörren och lämna hyllorna i apparaten. Detta kommer att förhindra att barn låser in sig i apparaten.

Endast för den europeiska marknaden

Denna apparat kan användas av barn från 8 år och samt personer med nedsatt fysisk, sensorisk eller mental förmåga, eller med bristfällig erfarenhet och kunskap, under förutsättning att de har instruerats om hur man använder apparaten på ett säkert sätt och är införstådda med de risker som är förknippade därmed.

Barn ska inte leka med apparaten.

Barn får inte utföra rengöring och underhåll utan tillsyn.

Barn mellan 3 och 8 år får lägga in och ta ur livsmedel ur kylapparater..

Varning om köldmedel

Apparaten innehåller en liten mängd av en miljövänlig men brandfarlig gas R600a. Se till att inga delar av kylsystemet skadas. En gasläcka inte är farligt för miljön, men det kan orsaka ögonskador eller brand.

I händelse av en gasläcka, ventiler rummet ordentligt, koppla bort apparaten från elnätet och ring en servicetekniker.

VIKTIG INFORMATION OM ANVÄNDNING AV APPARATEN

VARNING! Denna apparat är avsedd att användas i hemmet och liknande såsom:

- personalkök i butiker, på kontor och andra arbetsplatser;
- bondgårdar eller av gäster på hotell, motell eller andra boendemiljöer;
- bed and breakfast-aktiga miljöer;
- catering och liknande typer av detaljhandel.

 **VARNING!** Håll ventilationsöppningar i apparatens hölje eller den inbyggda strukturen fria från hinder.

Apparaten får inte användas utomhus och den får inte utsättas för regn.

Förvara inte explosiva ämnen såsom aerosolburkar med brandfarlig drivgas i apparaten.

Om apparaten kommer att vara ur bruk under en längre tid, stäng av den med hjälp av motsvarande knapp och koppla bort den från elnätet. Töm apparaten, avfrosta den, rengör den och lämna dörren på glänt.

Vid ett fel eller strömavbrott, öppna inte frysacket om frysen inte har fungerat på över 16 timmar. Efter denna period, använd den frysta maten eller tillhandahåll tillräcklig kylning (t.ex. en ersättningsapparat).

Teknisk information om apparaten

Typskylten finns inuti apparaten. Den indikerar data om spänning, brutto- och nettovolym, typ och mängd av köldmedium samt information om klimatklasser.

Om språket på märkskylten inte är det språk du önskar eller språket i ditt land, byt ut den mot den medföljande istället.


Förpackningen är tillverkad av miljövänliga material som kan återvinnas, kasseras eller förstöras utan fara för miljön.

 **Kassera en gammal apparat**

För att skydda miljön, ta med den gamla apparaten till en auktoriserad vitvaruuppsamlingscentral.

Dessförinnan, gör följande:

- koppla bort apparaten från elnätet;
- låt inga barn leka med apparaten.

 **WARNING!** Skada inte kylkretsen. Detta kommer också att förebygga föroreningar.

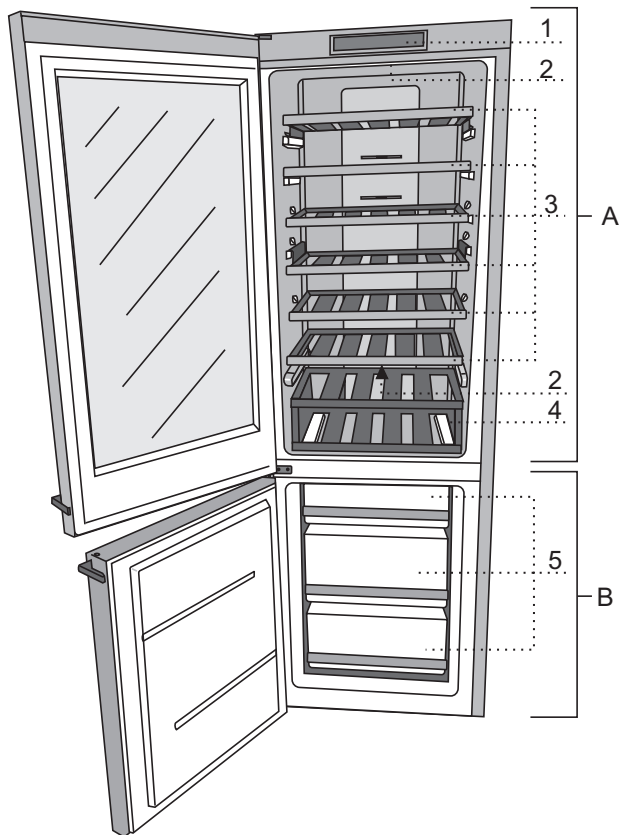


Symbolen på produkten eller emballaget anger att produkten inte ska behandlas som vanligt hushållsavfall. Produkten ska tas till en auktoriserad uppsamlingscentral för elektrisk och elektronisk utrustning. Korrekt bortskaffande av produkten kommer att bidra till att förhindra eventuella negativa effekter på miljön och människors hälsa som kan uppstå vid felaktig kassering. För detaljerad information om bortforsling och bearbetning av pro', kontakta berörd kommunal myndighet som ansvarar för avfallshanteringen, din avfallshanteringstjänst eller butiken där du köpte produkten.

NÅGRA TIPS PÅ HUR DU SPARAR ENERGI MED DITT KOMBINERADE KYL-/FRYSSKÅP

- Läs installationsanvisningarna.
- Öppna inte apparatens dörr oftare än nödvändigt.
- Kontrollera emellanåt om luft kan cirkulera fritt bakom apparaten.
- Kondensorenheten som är monterad på apparatens bakre vägg måste alltid hållas ren (se avsnittet "Rengöring av apparaten").
- Om tätningslistan är skadad eller lös ska den bytas så fort som möjligt.
- Förvara maten i tillslutna behållare eller andra lämpliga förpackningar.
- Låt maten svalna till rumstemperatur innan du placerar den i kylskåpet.
- Tina upp frusen mat i kylskåpet.
- Ta bort några lådor i frysen enligt beskrivningen i bruksanvisningen för att utnyttja hela kapaciteten.
- Avfropa din konventionella frys när ett frostlager på ca 3-5 mm har ansamlats på ytorna i frysen.
- Se till att hyllorna är jämnt fördelade och att livsmedlen är placerade så att luft kan cirkulera fritt (följ den rekommenderade fördelningen av livsmedel i anvisningarna).
- I apparater utrustade med en fläkt, blockera inte fläktöppningarna.
- Om du inte behöver fläkten eller jonisatorn, stäng av dem för att minska elförbrukningen.

BESKRIVNING AV PRODUKTEN



A Vinkyl

- 1 Kontrollenhet
- 2 LED-belysning inuti kylskåpet
- 3 Flaskhyllor
- 4 Bärbar flasklåda

B Frys-/ZeroZone-fack**

- 5 Lådor i frysen/ZeroZone-fack

- Hyllorna är skyddade mot utdragning. Avlägsna en hylla genom att lyfta den baktill och sedan dra ut den.
- Lådorna är skyddade mot utdragning. För att ta ut en låda från apparaten, dra ut den så långt det går, lyft den främre delen och dra ut den helt.

** Frys/ZeroZone är ett justerbart område som kan användas antingen som ett frysack eller en ZeroZone. När apparaten slås på för första gången fungerar detta fack som en frys.

INSTALLATION OCH ANSLUTNING

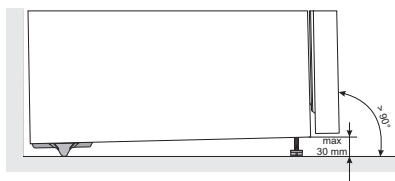
VÄLJA RUM

- Installera apparaten i ett torrt och välventilerat rum. Apparaten fungerar korrekt inom de temperaturintervall som anges i tabellen nedan. Relevant klass för apparaten anges på typskylten/etiketten med den grundläggande informationen om apparaten.

Klass	Temperatur
SN (under normal)	från +10°C till +32°C
N (normal)	från +16°C till +32°C
ST (subtropisk)	från +16°C till +38°C
T (tropisk)	från +16°C till +43°C

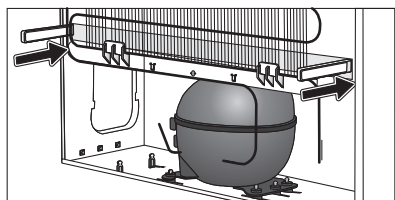
Varning: Se till att rummet som apparaten installeras i är tillräckligt stort. Det bör finnas 1 m³ plats per 8 gram köldmedel. Volymen köldmedel finns på typskylten inuti apparaten.

INSTALLERA APPARATEN

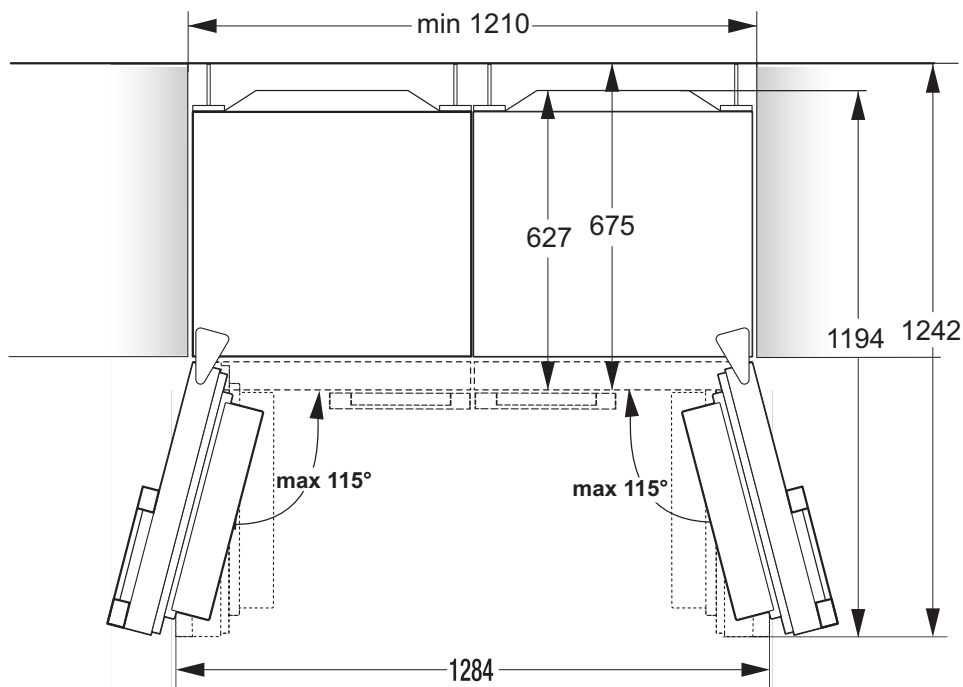


För att undvika personskador eller skada på apparaten ska minst två personer installera den.

- Apparaten måste stå plant eller lutad något bakåt, stadigt på ett fast underlag. Framtill är apparaten utrustad med två justerbara ben som kan användas för att plana ut apparaten. På baksidan finns formar som gör installationen lättare (gäller endast vissa modeller).
- Det bör finnas ett avstånd på minst 5 cm mellan apparaten och eventuellt skåp som är installerat ovanför. Detta för att kondensatorn ska kunna kylas av ordentligt.
- Apparaten är försedd med två distanshållare som ska installeras på den nedre delen på höljet för att förhindra att apparaten skjuts för nära väggen. Apparaten kan också installeras utan distanshållarna, men detta kan leda till ökad elförbrukning.
- Utsätt inte apparaten för direkt solljus och placera den inte nära värmekällor. Om detta inte kan undvikas, montera en isoleringsplatta.



- Apparaten kan stå fristående eller så kan du placera den bredvid ett köksskåp eller en vägg. Se till att ha fritt utrymme så att dörren kan öppnas helt och lådorna och hyllorna kan dras ut (se installationsdiagrammet).



Installation sida vid sida: Vi rekommenderar att du låter en servicetekniker installera två apparater sida vid sida. Om du beslutar dig för att göra detta själv, observera instruktionerna som medföljer satsen för installation sida vid sida.

ANSLUTA APPARATEN

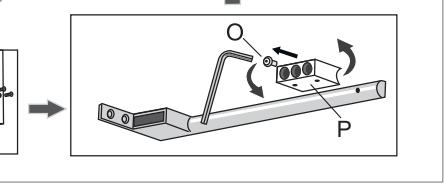
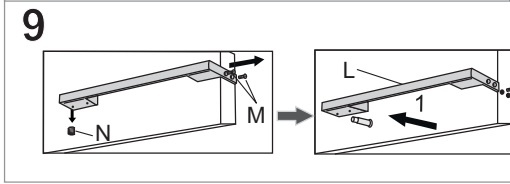
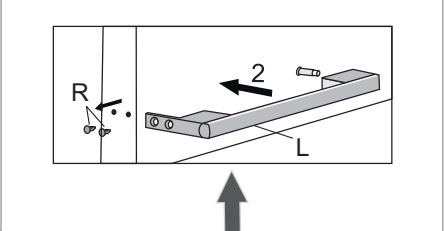
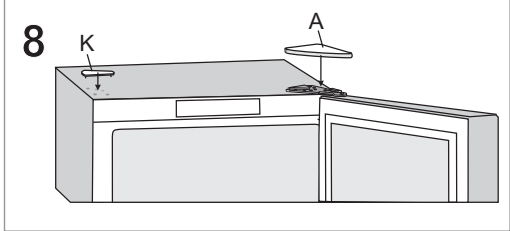
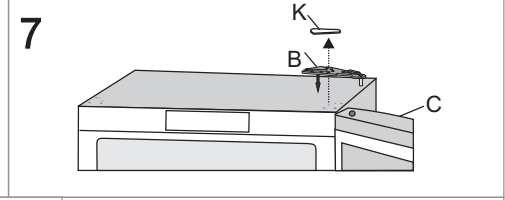
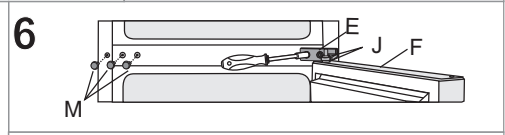
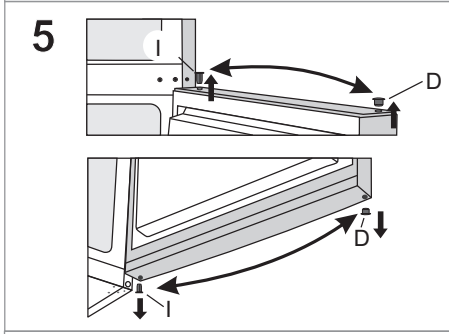
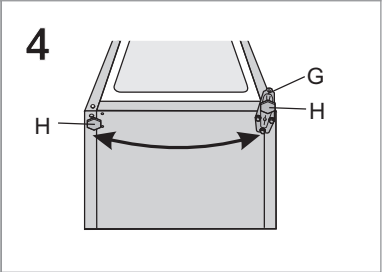
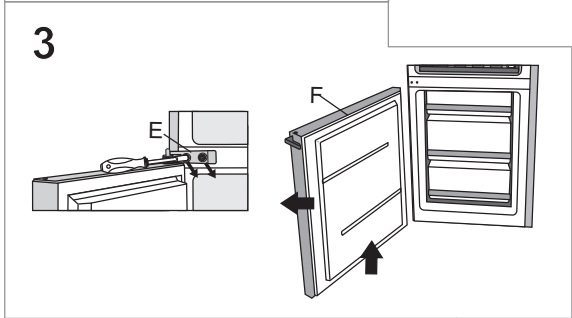
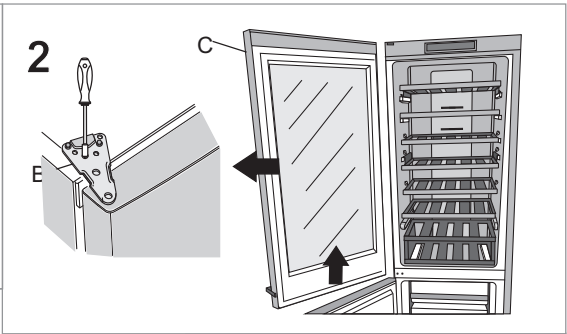
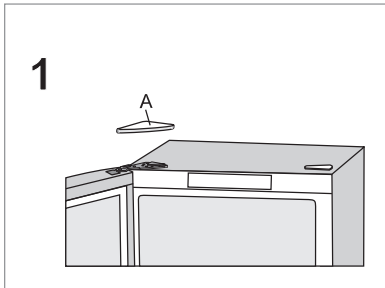
- Anslut apparaten till elnätet med hjälp av en anslutningsladd. Eluttaget måste vara utrustat med en jordningskontakt (säkerhetsuttag). Märkspänning och frekvens anges på typskylten/etiketten med grundläggande information om apparaten.
- Apparaten måste anslutas till elnätet och jordas i enlighet med gällande standarder och bestämmelser. Apparaten klarar kortvariga avvikelser från märkspänningen, men inte mer än +/- 6%.

ÄNDRA DÖRRENS ÖPPNINGSDIRIKTION

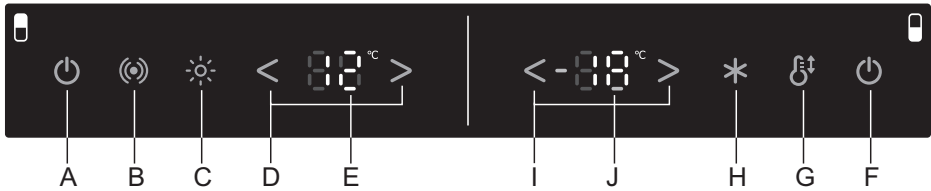
Verktyg som behövs: hylsnyckel 8 mm, Phillips-skruvmejsel, torx 25, Insexnyckel nr. 4, flat skruvmejsel.

Proceduren för att ändra riktning på dörren ska utföras av minst två personer.

1. Ta bort det övre gångjärnshöljet (A).
2. Skruva loss det övre gångjärnet (B) och ta av den övre dörren (C).
3. Ta sedan bort täckpluggarna (D), skruva av det mittersta gångjärnet (E) och den undre dörren (F) från det nedre gångjärnet (G).
4. Luta apparaten bakåt (se till att du inte trycket mot kondensenheten på den bakre väggen eftersom detta kan skada kylsystemet), skruva av det nedre gångjärnet (G) och foten (H) och flytta dem till andra sidan. Se till att brickan är installerad på samma sätt som innan demonteringen.
5. Flytta gångjärnen (I) till den motsatta sidan. Avlägsna dörrstopparen S1 och sätt fast dörrstopparen S2 som levereras i väskan med bruksanvisningen.
6. Placera det mittersta gångjärnet (E) på den nedre dörren (F) och placera den nedre dörren på det nedre gångjärnet (G). Skruva fast det mittersta gångjärnet (dörren ska vara öppen medan du gör detta). Glöm inte att placera brickorna (J) och täckpluggarna (M) som de var placerade innan demontering.
7. Placera den övre dörren (C) över det mittersta gångjärnet (E), ta bort täcklocket (K) och sätt fast det övre gångjärnet (B).
8. Installera det övre gångjärnshöljet (A) och täcklocket (K).
9. Flytta handtaget (L): Lossa sidoskruvarna (M) och skruven (N) i handtagshållaren. Var försiktig så att du inte skadar dörren. Dra handtaget i pilriktningen. Demontera handtaget (L): Lossa skruven (O), vrid handtagshållaren (P) 180° och sätt fast den med skruven. Avlägsna täckpluggarna (R) på dörrens motsatta sida och sätt tillbaka handtaget (L) i pilriktningen 2. Fäst handtaget med skruvarna (M) och (N). Placera täckpluggarna/locken (R) på dörrens motsatta sida.

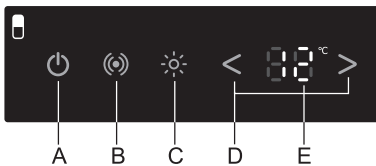


ANVÄNDA APPARATEN



- A Knapp för apparat PÅ och vinkyl AV
- B AV-knapp för ljudlarm
- C PÅ/AV-knapp för belysning
- D Temperaturinställningsknappar för vinkyl
- E Inställd temperaturdisplay för vinkyl
- F Knapp för frysack PÅ och apparat AV
- G Brytarknapp för frys/ZeroZone
- H PÅ/AV-knapp för frysacksförstärkning (när frysfacket drivs i ZeroZone-läge har knappen H ingen funktion)
- I Temperaturinställningsknappar för frys-/ZeroZone-fack
- J Inställd temperaturdisplay för frys-/ZeroZone-fack

SLÅ PÅ OCH STÄNGA AV APPARATEN



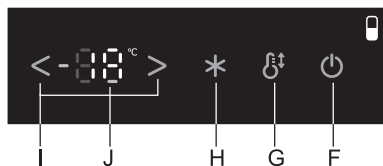
Slå på apparaten: Slå på apparaten genom att kort trycka på knappen **A**.

Med denna modell är det möjligt att bara slå på frysfacket medan vinkylen är avstängd.

Denna inställning kan göras på två sätt:

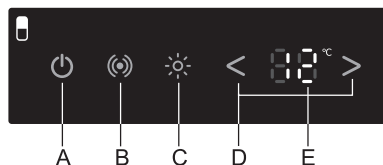
- Tryck kort på knappen **F** för att endast slå på frysfacket. eller
- Tryck först kort på knappen **A** för att slå på hela apparaten. Tryck sedan på och håll inne knappen **A** i tre sekunder för att stänga av vinkylen.

När du trycker på knappen **A** igen slås vinkylen på igen.



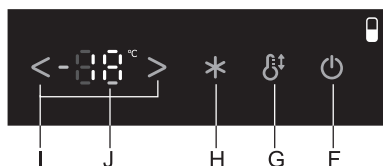
Stänga av apparaten: För att stänga av apparaten, tryck och håll inne knappen **F** i tre sekunder (var försiktig: apparaten kommer fortfarande att vara under ström).

JUSTERA TEMPERATUREN I APPARATEN



- För att ställa in temperaturen i frysfacket, använd knapparna **D**.
 - < lägre temperatur;
 - > högre temperatur
- Temperaturen i vinkylan kan ställas in från +1 °C till +19 °C (eller från +4 °C till +19 °C om **ZeroZone**-facket har aktiverats med knappen **G**).

- Temperaturen i vinkylan kan inte vara högre än temperaturen i rummet där apparaten är installerad!
- Tryck på den vänstra **D**-knappen för att minska temperaturinställningen med 1 °C. Tryck på den högra **D**-knappen för att öka temperaturinställningen med 1 °C. Ett kort pipande ljud hörs varje gång som en knapp trycks in.
- När en av **D**-knapparna har tryckts in blinkar den senaste temperaturinställningen på displayenheten E. Använd **D**-knapparna för att ställa in önskad temperatur. Tre sekunder efter att den senaste knappen tryckts in kommer den senaste temperaturinställningen att sparas för vinkylan.
- **Rekommenderad temperaturinställning för förvaring av rödvin är:** 12 °C för lätta rödviner och roséviner; 17 till 19 °C för medelfylliga och fylliga rödviner.
- **Rekommenderad temperaturinställning för förvaring av vitvin är:** 6 till 8 °C för mousserande viner och dessertviner; 10 °C för lätta vitviner.



- Ställ in temperaturen i frysfacket med knapparna **I**.
 - < lägre temperatur;
 - > högre temperatur
- Temperaturen i frysfacket kan ställas in från -24 °C till -16 °C (eller från -2 °C till +3 °C om **ZeroZone**-facket har aktiverats med knappen **G**).
- Tryck på den vänstra **I**-knappen för att minska temperaturinställningen med 1 °C. Tryck på den högra **I**-knappen för att öka temperaturinställningen med 1 °C. Ett kort pipande ljud hörs varje gång som en knapp trycks in.

- När en av **I**-knapparna har tryckts in blinkar den senaste temperaturinställningen på displayen **J**. Använd **I**-knapparna för att ställa in önskad temperatur. Tre sekunder efter att den senaste knappen tryckts in kommer den senaste temperaturinställningen att sparas för frysen.
- Rekommenderad temperaturinställning är $-18\text{ }^{\circ}\text{C}$.

INTENSTIV INFrysNING (FRYSFACK)



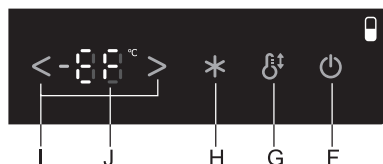
- Använd den här inställningen när du slår på apparaten för första gången, innan du ska rengöra den eller 24 timmar innan du fryser in stora mängder mat.

Slå på funktionen fryssockförstärkning (super freeze): Tryck på knappen **H**. **FF** visas på displayen. Knappen **H** är tänd så länge som funktionen för fryssockförstärkning är aktiverad.

Om en annan inställning görs medan funktionen för fryssockförstärkning är aktiverad, kommer funktionen att avaktiveras omedelbart.

Om fryssockförstärkningen inte avaktiveras manuellt avaktiveras den automatiskt efter ca två dagar. Sedan går temperaturen i frysacket tillbaka till den senaste inställningen.

EXTREM INFrysNING (DEN ÖVERSTA LÅDAN I FRYSFACKET)

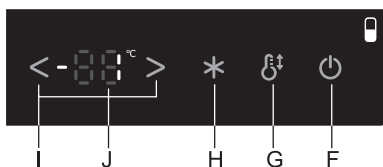


- För att snabbt frysa in mat, använd funktionen **XtremeFreeze** som endast är aktiv i den övre lådan i frysacket. Det innebär intensiv blåsning av kall luft i den delen av apparaten. Snabbare infrysning innebär att mer vitaminer, mineraler och näringsämnen håller sig i maten under en längre tid.

Slå på funktionen för fryssockförstärkning (XtremeFreeze): Tryck på knappen **H** och håll den inne i minst 3 sekunder. **EF** visas på displayen **J**.

- Med denna inställning kommer kompressorn att vara igång kontinuerligt och temperaturen i frysfacket sjunker betydligt.
- Om denna inställning inte avaktiveras manuellt (genom att trycka på knappen H) avaktiveras den automatiskt efter ca ett dygn. Temperaturen i frysfacket kommer att återgå till den senaste inställningen.
- Använd denna inställning för att frysa mindre mängder mat (upp till 2 kg) i den översta lådan. När du fryser ner stora mängder mat ska inställningen aktiveras 12 timmar innan maten placeras i frysen.

REGLERA ZEROZONE-FACKET

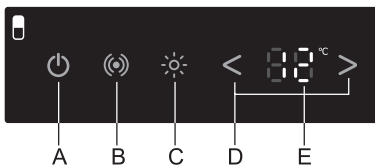


- Hela frysfacket kan omvandlas till ett **ZeroZone**-fack. Temperaturen i detta fack är på eller något under 0 °C. Förvara därför inte livsmedel som är känsliga för låga temperaturer i detta fack, eftersom sådana livsmedel kan bli frysta. Töm först frysfacket för att förhindra att frysta livsmedel tinas upp och förstörs innan du slår på ZeroZone-funktionen.
- **Slå på och stänga av ZeroZone:** Tryck på knappen **G** och håll kvar den i 5 sekunder. Vid aktivering tänds knappen **G**.
- **Ställa in temperaturen i ZeroZone:** Tryck på knapparna **I** för att ställa in temperaturen mellan -2 °C och +3 °C.
- **ZeroZone** kan vara igång även när frysfacket stängs av. När du har växlat från frysfunktionen till **ZeroZone**-funktionen kan det vara nödvändigt att vänta några timmar för att temperaturen ska öka till det inställda värdet. Displayen **J** blinkar under denna tid.
- Temperaturerna är ungefärliga och de beror på temperaturinställningarna i kylskåpet, omgivningstemperaturen, hur ofta dörren öppnas och mängden livsmedel som lagts in. Högre temperaturer i **ZeroZone**-facket leder till högre temperaturer i kylskåpet och vice versa. Justera inställningen efter driftförhållandena.
- Om det nedre facket fungerar som en **ZeroZone**, kan temperaturerna i kylskåpet endast ställas in i intervallet från +4 °C till +19 °C. Vi rekommenderar sådan användning endast när omgivningstemperaturen är mellan +16 °C och +32 °C. Vid högre eller lägre temperaturer går det inte att garantera tillräckligt låga temperaturer i apparaten.

BELYSNING I APPARATEN

- Belysningen i hela vinkylen tänds varje gång du öppnar dörren och släcks varje gång du stänger dörren, förutom i det särskilda driftläget som beskrivs nedan.
- Tryck på knappen **C** för att aktivera den kontinuerliga LED-belysningen för hela vinkylen. I detta läge släcks inte LED-belysningen när du stänger dörren, utan den förblir aktiv tills den släcks manuellt, dvs. tills du trycker på knappen **C** igen.
Om den kontinuerliga LED-belysningen inte släcks manuellt släcks den automatiskt efter fem timmar.

LARM FÖR HÖG TEMPERATUR



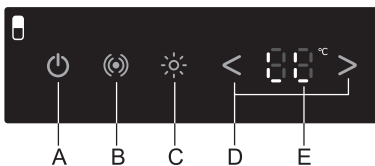
Om temperaturen inuti apparaten är för hög aktiveras ljudlarmet (**pulserande ton**) och knappen **B** blinkar. Blinkande **J** eller **E** indikerar dessutom facket för vilket larmet för hög temperatur aktiverades.

- Ljudlarmet aktiveras de första fem minuterna varje timme tills apparaten når en lämplig temperatur.

- Kvittera och stäng av ljudlarmet genom att trycka på knappen **B**.
- Ljudlarmet aktiveras var 24:e timme om temperaturen i apparaten fortfarande inte är tillräckligt låg och det finns risk för att mat förstörs. Larmet stängs av automatiskt när temperaturen i apparaten sjunker till en nivå som inte längre utgör en risk för att mat förstörs.
- När apparaten slås på för första gången blir det en 24-timmars temperaturlarmfördröjning, eftersom den inte har hunnit nå korrekt temperatur. På så sätt förhindras onödig aktivering av larm.

Larm för öppen dörr: Om vinkylens eller frysfackets dörr är öppen i mer än 2 minuter aktiveras ett ljudlarm och knappen **B** blinkar. Larmet tystnar när dörren stängs. Du kan också stänga av det genom att trycka på knappen **B**.

SÄKERHETSSPÄRR (BARNSÄKERHETSLÅS)



Använd denna funktion för att förhindra oavsiktliga ändringar av apparatens inställningar.

Aktivera funktionen genom att trycka på och hålla inne knappen **B** i tre sekunder och **LL** visas på displayen **E**.

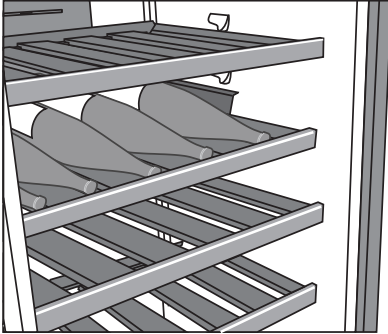
Då spärras alla knappar förutom **B**.

Avaktivera barnsäkerhetslåset genom att åter trycka på och hålla inne knappen **B** i tre sekunder.

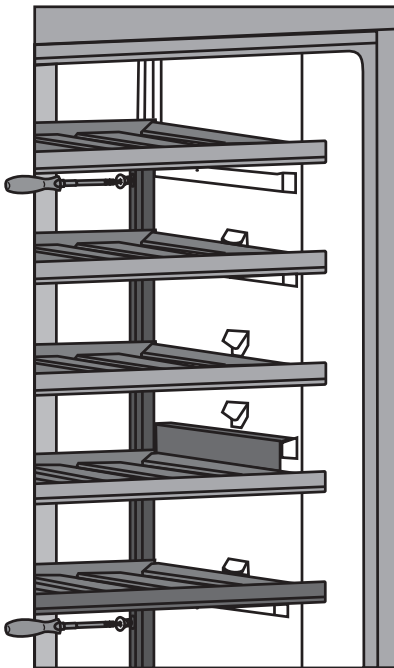
APPARATENS INSIDA

(* Utrustningen beror på vald modell)

FLASKHYLLOR



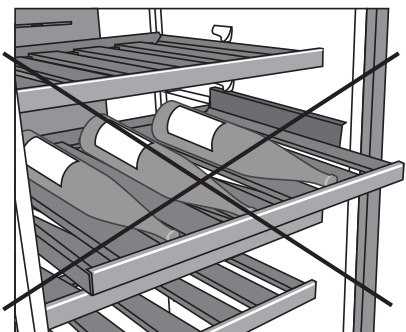
- Hyllorna är avsedda för förvaring av flaskor.
- Maximal belastning på varje hylla är 13 kg.



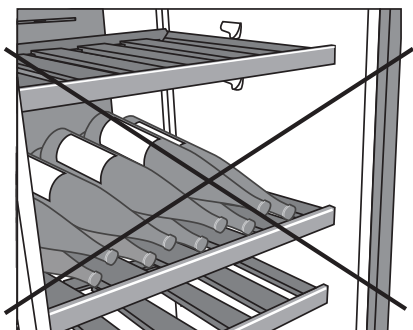
Ta bort hylla: Hyllorna sitter på en stång. För att ta bort en hylla, skruva loss de två skruvarna på stången som sitter på höger sida, på apparatens baksida, bakom hyllorna.

När de två skruvarna har tagits bort, lyft försiktigt bort hyllans baksida och dra ut den.

Obs: Fyllda hyllor bör alltid fästas med stång för att förhindra borttagning.

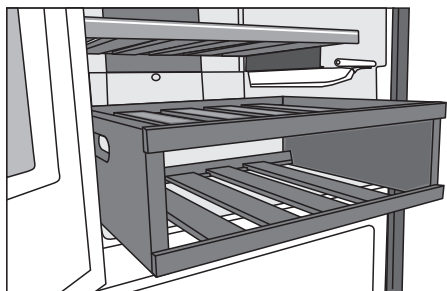


OBS! Hyllan är inte avsedd för att delvis dras ut. Dra därför inte ut en full hylla från apparaten.



OBS! Stapla inte flaskor i flera lager på hyllan.

FLASKLÅDA



- Det finns en flasklåda längst ner i vinkylen. Den är avsedd för förvaring av flaskor och för att transportera dem från apparaten eller in i apparaten.
- Använd handtagen på sidorna för att transportera lådan.
- Undvik att överbelasta lådan, eftersom den kan orsaka personskada om den faller eller i händelse av annat olycksfall.

ADAPTIVE INTELLIGENT TECHNOLOGY

Innovativ sensorteknik gör att apparaten fungerar i enlighet med användarens vanor och beteende. Adaptiva, intelligenta system övervakar, analyserar och registrerar användningen av apparaten dagligen och varje vecka, och anpassar driften efter mottagna mönster. Om apparaten kan förutse att dörren öppnas oftare kommer den automatiskt att sänka temperaturen för att undvika att mattemperaturen höjs då dörren öppnas oftare. Apparaten kan också förutse om större mängder livsmedel ska läggas i kylan eller frysen och kan anpassa sig genom mer intensiv kylning eller infrysning.

FÖRVARA MAT I ZEROZONE-FACKET

I **ZeroZone**-facket kan du förvara många olika färska livsmedel som håller sig upp till tre gånger längre än i vanliga kylskåp. Maten håller sig färsk längre och behåller smak och näringsämnen.

- Se till att maten som du köper är färsk, eftersom det avgör kvaliteten på maten samt hur länge den håller sig i kylskåpet.
- Förvara livsmedlen i tillslutna behållare eller lämplig förpackning för att förhindra att de avger eller tar emot lukter och fukt.
- Ta ut maten ur lådan 30-60 minuter före användning för att låta aromen och smaken utvecklas i rumstemperatur.
- Exempel på livsmedel som är känsliga för låga temperaturer och som inte lämpar sig för förvaring i lådan **ZeroZone**: ananas, avokado, bananer, oliver, potatis, aubergine, gurka, bönor, paprika (spansk peppar), meloner, vattenmeloner, pumpor och squash etc.

UNGEFÄRLIG FÖRVARINGSTID ZEROZONE-FACKET*

Typ av livsmedel	Tid
Korvar, kallskuret, biff, fläsk, kalv, rått kött	upp till 7 dagar
Fågel	upp till 5 dagar
Fisk	upp till 4 dagar
Skaldjur	upp till 3 dagar
Grönsaker:	
Kål, vitlök, morötter	upp till 180 dagar
Selleri, örter	upp till 30 dagar
Grönsallad, blomkål, rosensallat, rabarber	upp till 21 dagar
Broccoli, sparris, grönkål, kinakål, kålrot, rädisor	upp till 14 dagar
Lök, svamp, spenat, ärtor	upp till 7 dagar
Frukt:	
Äpplen	upp till 180 dagar
Päron, kiwi	upp till 120 dagar
Vindruvor, kvitten	upp till 90 dagar
Persikor	upp till 30 dagar
Röda vinbär, krusbär, plommon	upp till 21 dagar
Aprikoser, blåbär, körsbär	upp till 14 dagar
Hallon, jordgubbar	upp till 3-5 dagar
Övrigt:	
Mjök	upp till 7 dagar
smör	upp till 30 dagar
ost	upp till 30 dagar

* beror på livsmedlets kvalitet och färskhet

INFrysNING OCH FÖRVARING AV FRYSTA LIVSMEDEL

INFrysNING



Maximal mängd färska livsmedel som får läggas in samtidigt anges på apparatens märkplåt. Om mängden livsmedel som ska frysas in överskrider den angivna mängden blir infrysningens kvalitet dålig; dessutom försämras kvaliteten på livsmedel som redan frysts in.

- Ta bort alla lådor om du vill använda hela frysvolymen. Placera maten direkt på hyllorna och på frysens botten.
- 24 timmar innan färska livsmedel ska frysas in, aktivera funktionen Super Freeze:
 - Tryck på knappen **H**.

Placera den färska maten i frysacket efter denna tid.

Se till att färska livsmedel inte kommer i kontakt med livsmedel som redan är frysta.

Den bästa platsen för frysning av en större mängd färsk mat är i den övre delen av frysen.

- För infrysning av mindre mängder livsmedel (1-2 kg) behöver du inte aktivera Super Freeze-funktionen.
- Efter 24 timmar kan livsmedlen flyttas till andra frysack och infrysningsprocessen kan upprepas vid behov.

VIKTIGA VARNINGAR FÖR INFrysNING AV FÄRSKA LIVSMEDEL



Frys endast in mat som är lämplig för detta. Se till att maten du fryser in är av hög kvalitet och fräsch.

Välj lämplig förpackning och använd den korrekt.

Förpackningen bör inte vara känslig mot fukt och den bör vara lufttät för att förhindra att maten torkar ut och att vitaminer går förlorade.

Sätt etiketter på maten där du anger typen av mat och datum för infrysning.

Det är mycket viktigt att livsmedlet fryses in så snabbt som möjligt. Håll dig därför till små förpackningar. Ställ maten i kylskåpet innan du fryser in den.

UNDBIK ATT FÖRORENA LIVSMEDEL

Följ följande anvisningar för att undvika att förorena livsmedel:

- Om dörren öppnas under långa perioder kan det medföra en markant ökning av temperaturen i apparatens utrymmen.
- Rengör regelbundet ytor som kan komma i kontakt med livsmedel och åtkomliga dräneringssystem.
- Förvara rått kött och rå fisk i lämpliga behållare i kylskåpet, så att dessa inte kommer i kontakt med eller droppar på andra livsmedel.
- Om kylapparaten är tom under långa perioder, stäng av den, frosta av, rengör, torka och lämna dörren öppen för att förhindra att mögel bildas i apparaten.

FÖRVARING AV INDUSTRIFRYST MAT

- Följ tillverkarens anvisningar för förvaring och användning av frysta livsmedel. Temperatur och bäst-före-datum anges på förpackningen.
- Välj endast livsmedel med oskadade förpackningar, förvarade i frysdiskar vid temperatur på -18 °C eller lägre.
- Köp inte mat som är täckt av frost eftersom det är en indikering på att den har varit delvis tinad flera gånger, vilket innebär sämre kvalitet.
- Skydda maten från att tina upp under transport. Om temperaturen ökar blir förvaringstiden kortare och kvaliteten blir sämre.

FÖRVARINGSTID FÖR FRUSEN MAT

REKOMMENDERAD FÖRVARINGSTID I FRYSEN

Typ av livsmedel	Tid
Frukt, biff	från 10 till 12 månader
Grönsaker, kalv, fågel	från 8 till 10 månader
Viltkött	från 6 till 8 månader
Fläskkött	från 4 till 6 månader
Köttfärs	4 månader
Bröd, bakverk, färdigmat, mager fisk	3 månader
Inälvor	2 månader
Rökt korv, fet fisk	1 månad

TINA FRYSTA LIVSMEDEL

Att frysa maten innebär inte att mikroorganismerna dör. Efter att maten tinats upp aktiveras bakterierna och maten blir snabbt fördärvad. Använd det delvis eller helt tinade livsmedlet så snart som möjligt.

Delvis upptining försämrar livsmedlens näringsvärde, särskilt frukt, grönsaker och färdigrätter.

AVFROSTNING AV APPARATEN

AUTOMATISK AVFROSTNING AV KYLSKÅPET

Kylen behöver inte avfrostning eftersom isen på den bakre väggen tinas automatiskt. Is som samlats kommer att smälta när kompressorenheten är inaktiv. Vattendropparna rinner ut genom öppningen på den bakre innerväggen och ner i behållaren ovanför kompressorn, där avdunstar vattnet.

Om du skulle få syn på alltför mycket isbildning på den bakre väggen (3-5 mm), stäng av apparaten och frosta av den manuellt.

AVFROSTNING AV ETT NO FROST-FRYSSKÅP

- NO FROST-frysen avfrostas automatiskt. Tillfällig frost som kan bildas på väggarna försvinner automatiskt.
- Ansamling av is eller frost i frysfacket kan vara ett resultat av onormal användning (dörren öppnad för ofta och/eller för länge, dörren stängs inte ordentligt osv.). I detta fall, koppla bort apparaten från strömnätet, ta ut de frysta livsmedlen ur frysskåpet och skydda dem mot upptining.
Rengör och torka frysskåpet invändigt. Innan du lägger in den frysta maten i frysskåpet igen, slå på apparaten och välj önskad inställning.

RENGÖRING AV APPARATEN

Före rengöring, koppla bort apparaten från elnätet – stäng av apparaten (se kapitlet Slå på/stänga av apparaten) och dra ut strömsladden ur vägguttaget.

- Använd en **mjuk trasa** och rengör alla ytor. Rengöringsmedel som innehåller **slipande partiklar, syror eller lösningsmedel är inte lämpliga för rengöring** eftersom de kan skada ytan.

Rengör apparatens **utsida** med vatten eller en mild, lödbrande lösning. Lackbelagda ytor och aluminiumytor kan rengöras med ljummet vatten med tillsats av lite mildt rengöringsmedel.

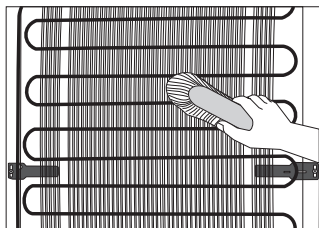
Rengöringsmedel med en mindre alkoholhalt är också acceptabla (t.ex. fönsterputs).

Använd inte rengöringsmedel som innehåller alkohol för att rengöra plastmaterial.

Apparatens insida kan rengöras med ljummet vatten som du kan tillsätta lite **ättika** i.

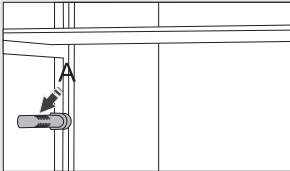
Rengöra trädelarna: Rengör trädelarna med en fuktig trasa. Se till att träet inte blir för vått.

Varning: Hyllorna och den bärbara flasklådan är tillverkade av naturligt, obehandlat trä. Det kan därför vara svårt eller omöjligt att avlägsna vissa fläckar (olja, rödvin etc.).



- **Kondensorn** som är monterad på baksidan (utsidan) ska alltid hållas ren, dammfri eller rester från os och ångor. Använd en mjuk, icke-metallisk borste eller en dammsugare för att emellanåt ta bort dammet.
- När du är klar med rengöringen slår du på apparaten igen och lägger in maten.

FELSÖKNING

Problem:	Orsak eller åtgärd
Apparaten går inte igång efter strömanslutning:	<ul style="list-style-type: none">• Kontrollera att det finns spänning i eluttaget och att apparaten är påslagen.
Kylningssystemet har varit igång ständigt under en lång period: 	<ul style="list-style-type: none">• Rumstemperaturen är för hög.• Dörren har öppnats för ofta eller har varit öppen för länge.• Dörren är inte riktigt stängd (möjliga orsaker på tätningslisten, felaktigt inriktad dörr, skadad tätningslist osv.).• Alltför stor mängd färska livsmedel har lagts in på en och samma gång.• Kylskåpsensorn (A) är igensatt med färska livsmedel. Flytta på livsmedlen så att luft kan cirkulera runt sensorn (endast vissa modeller).• Otillräcklig kylning av kompressor och kondensor. Kontrollera luftcirkulationen bakom apparaten och rengör kondensorn.
Alltför stor isbildning vid kylskåpets bakre innervägg kan bero på följande:	<ul style="list-style-type: none">• Dörren har öppnats för ofta eller har varit öppen för länge.• Varm mat har lagts in i kylskåpet.• Mat som kommer i kontakt med den bakre väggen inuti kylskåpet.• Dålig dörrtättningslist.• Byt ut tättningslisten om den är förorenad eller skadad.
Ansamling av is eller frost i frysen kan bero på följande:	<ul style="list-style-type: none">• Dörren har öppnats för ofta eller har varit öppen för länge.• Luckan är inte ordentligt stängd.• Dålig dörrtättningslist.• Rengör eller byt tättningslisten om den är förorenad eller skadad.
Det droppar vatten från kylskåpet:	<ul style="list-style-type: none">• Avloppet är igensatt eller vatten droppar förbi vattengallret.• Rengör den tilltäppta öppningen, t.ex. med ett plastsugrör.• Frost av tjocka isansamlingar manuellt (se Avfrostning av apparaten).
Knappen B blinkar:	<ul style="list-style-type: none">• Dörren har öppnats för ofta eller har varit öppen för länge.• Dörren är inte riktigt stängd (möjliga orsaker på tättningslisten, felaktigt inriktad dörr, skadad tättningslist osv.).• Ett längre strömavbrott.• Alltför stor mängd färska livsmedel har lagts in på en och samma gång.

Problem:	Orsak eller åtgärd
Det är svårt att öppna dörren:	<ul style="list-style-type: none"> • Det kan vara svårt att öppna luckan precis efter att du har stängt den. När du öppnar luckan kommer en viss mängd kall luft ut ur apparaten och ersätts med varm rumsluft. När luften kyls skapas ett undertryck som leder till att det kan vara svårt att öppna dörren. Situationen normaliseras efter några få minuter och du kan återigen öppna luckan med lätthet.
LED-belysningen fungerar inte:	<ul style="list-style-type: none"> • Om LED-belysningen inte fungerar, kontakta en servicetekniker. • Försök inte att själv reparera LED-belysningen, eftersom det är risk för kontakt med högspänning!
Rengöra trädelarna:	<ul style="list-style-type: none"> • Rengör trädelarna med en fuktig trasa. Se till att träet inte blir för vått.

Om ingen av ovanstående lösningar tycks lösa ditt problem, kontakta närmaste auktoriserade servicecenter och uppge uppgifterna från märkplåten inuti apparaten: typ av apparat, modell och serienummer.

INFORMATION OM LJUDNIVÅ

Kylning i frysack är möjligt genom ett kylsystem som även inkluderar en kompressor (och en fläkt i en del apparater), som genererar en del ljud. Nivån för sådana ljud beror på installation, korrekt användning och apparatens ålder.

- **Efter att du har anslutit apparaten till eluttaget** kan kompressorn eller ljudet av flödande vätska vara något högre. Detta är inte ett tecken på fel och har ingen påverkan på apparatens livslängd. Med tiden blir dessa ljud tystare.
- **Ovanliga eller höga ljud** kan ibland uppstå under apparatens drift; de är oftast resultatet av felaktig installation:
 - Apparaten måste stå plant och stadigt på ett fast underlag.
 - Apparaten får inte vidröra en vägg eller närliggande inventarier.
 - Kontrollera att tillbehören inuti apparaten är rätt placerade och att ljudet inte orsakas av skallrande burkar, flaskor eller andra kärl som kan ha kommit i kontakt med varandra.
- Apparaten kan tillfälligt avge mer ljud på grund av högre belastning på kylsystemet. Detta kan uppstå om dörren öppnas ofta eller under längre tid, om en stor mängd färsk mat stoppas in i frysen eller om intensivkylningsfunktioner aktiveras.

VI FÖRBEHÅLLER OSS RÄTTEN ATT GÖRA ÄNDRINGAR SOM INTE PÅVERKAR APPARATENS FUNKTIONALITET.

ASKO



577325

sv (08-19)